

# COOL MATE



**MODEL : XLR130-170**

**KULLANMA KILAVUZU**

## 1. GENEL UYARI

### 1.1 LÜTFEN KULLANMADAN ÖNCE BU KILAVUZU OKUYUNUZ

- Bu kılavuz ürünün bir parçasıdır ve cihazın mümkün olduğunca yakın bir yerde muhafaza edilmesi tavsiye edilmektedir.
- Bu cihaz aşağıda belirtilen özelliklerin dışında kullanılamaz  
Güvenlik cihazı olarak kullanılamaz.
- Cihazı kullanmaya başlamadan, çalışma şartları içinde olduğundan emin olunmalıdır.
- Dixell Srl 'nin haber vermeksizin ürünlerin fonksiyonunu değiştirmeden ürünlerin birleşimini değiştirme hakkı saklıdır.

### 1.2 GÜVENLİK ÖNLEMLERİ

- Bağlantıları yapmadan önce besleme voltajının doğru olup olmadığını kontrol ediniz.
- Cihazı, su veya neme maruz bırakılmamalıdır. Cihazı yüksek atmosferik nem altında ani sıcaklık değişikliklerinden koruyunuz
- Uyarı: Her türlü bakımdan önce tüm elektrik bağlantılarını sökmeyi unutmayın.
- Sensörü son kullanıcının erişemeyeceği bir yere yerleştirin. Cihaz kesinlikle açılmamalıdır.
- Herhangi bir arıza durumunda cihazı kesinlikle açmadan satıcınıza danışınız. (Dixell Srl)
- Her bir rölenin azami akım değerine uygun olarak tesisatı düzenleyiniz.
- Sensör, yük ve güç bağlantı kablolarının birbirlerinden yeterli uzaklıkta ayrılmış olduğundan emin olunuz.
- Endüstriyel alanlardaki uygulamalarda ana filtrelerin endüktif yüklerle paralel kullanımı (mod. FT1) daha uygun olacaktır.

## 2. GENEL TANIM

**XLR130** ve **XLR170**, **210x230** mm formatında, orta ve düşük sıcaklık uygulamalarında kullanılan soğutma üniteleri için dizayn edilmiş mikroprosesör kontrollü bir kontrol cihazıdır. XLR130 4 röle çıkışlı veya XLR170 6 röle çıkışlı ile kompresör,elektrikli veya sıcak gaz defrosu (XLR170) , sıcaklık kontrolü (XLR170), evaporatör fan kontrolü,işıklar, alarm ve yardımcı çıkış (XLR170) kontrolünü gerçekleştirir. Cihazda ayrıca sıcaklık kontrolü, defrost sonu / fan kontrolü için ve opsiyonel gösterge olmak üzere üç adet NTC veya PTC sensör girişi, ve biri kapı anahtarı diğeri parametre ile ayarlanabilir olmak üzere iki adet dijital giriş bulunmaktadır.

Standart TTL çıkışı, harici bir TTL/RS485 bağlantı modülü vasıtasıyla, cihazın **Modbus-RTU** protokolüne uyumlu bir görüntüleme ve kontrol sistemine bağlanmasına ve "**Hot Key**" anahtarı ile parametrelerin programlanmasına imkan tanır.

**XLR100'ün** her modeli 8 günlük defrost döngüsüne izin veren, tatil günleri ve iş günleri olarak ayırım yapabilen Gerçek Zaman Saati tarafından donatılmıştır. Enerji tasarrufu amacıyla iki farklı set ayarı ile "Gündüz" ve "Gece" fonksiyonu mevcuttur.

## 3. YÜKLERİN KONTROLÜ

### 3.1 KOMPRESÖR

Kontrol işlemi oda sensörü tarafından ölçülen sıcaklığa göre set değerinin üzerine pozitif diferansiyel eklenmesi ile gerçekleştirilir. Sıcaklık set değeri ile diferansiyel değerinin toplamına ulaşırsa kompresör devreye girer ve sıcaklık tekrar set değerine ulaştığında devreden çıkar.

Oda sensöründe arıza olması durumunda kompresör *CO<sub>n</sub>* ve *CO<sub>F</sub>* parametrelerine göre çalışır ve durur.

### 3.2 HIZLI SOĞUTMA DEVRESİ

Cihaz defrost modunda değilken **o** tuşuna 3 sn.den fazla süreyle basılı tutarak hızlı soğutma devresi başlatılır. Kompresör *CC<sub>t</sub>* parametresiyle belirlenen süre boyunca devamlı çalışır. Devrenin yine **o** tuşuna 3 sn.den fazla süreyle basılı tutarak ayarlı süreden önce bitirilmesi mümkündür.

### 3.3 DEFROST

#### 3.3.1 XLR130 – ZAMANA GÖRE DEFROST

Defrost aralığı “**EdF**” parametresi tarafından kontrol edilir:

- $EdF=in$  ile, defrost her “**IdF**” zamanında yapılır,
- $EdF=Sd$  ile “**IdF**” aralığı Akıllı Defrost Algoritması tarafından hesaplanır (sayaç sadece kompresör açıkken (ON) artar).
- Gerçek zaman saati  $EdF$  “**rtc**”ye ayarlanır, bu durumda, defrost iş günlerinde **Ld1..Ld8** ve tatil günlerinde **Sd1...Sd8** parametrelerinde ayarlanan saatlere bağlı olarak gerçek zaman tarafından yapılır;

Defrost kompresörün basit durması tarafından uygulanır. “**IdF**” parametresi defrost döngüleri arasındaki aralığı kontrol ederken “**MdF**” parametresi onun uzunluğunu kontrol eder.

#### 3.3.2 XLR170 – ISITICI VEYA SICAK GAZ DEFROSTU

“**tdF**” parametresi ile üç defrost modu mümkündür: elektrikli ısıtıcı ile defrost ( $tdF=rE$ ), sıcak gaz ( $tdF=in$ ), veya termostatik defrost ( $tdF=rt$ ).

“**EdF**” parametresi ile defrost aralığı kontrol edilir:

- $EdF=in$  ile, defrost her “**IdF**” zamanında yapılır,
- $EdF=Sd$  ile “**IdF**” aralığı Akıllı Defrost Algoritması tarafından hesaplanır (sayaç sadece kompresör açıkken (ON) artar).
- Gerçek zaman saati  $EdF$  “**rtc**”ye ayarlanır, bu durumda, defrost iş günlerinde **Ld1..Ld8** ve tatil günlerinde **Sd1...Sd8** parametrelerinde ayarlanan saatlere bağlı olarak gerçek zaman tarafından yapılır;

Defrost bitiminde “**Fdt**” parametresi süzülme süresini kontrol eder.

### 3.4 EVAPORATÖR FANLARININ KONTROLÜ (XLR170 VEYA XLR130 OA1=FAN İLE)

“**FnC**” parametresi ile fan kontrol modu seçilir:

**C-n** fanlar kompresör ile açılır (ON) ve kapanır (OFF) ve defrost esnasında çalışmaz;

**C-y** fanlar kompresör ile açılır (ON) ve kapanır (OFF) ve defrost esnasında da çalışır.

Defrosttan sonra, “**Fnd**” parametresi süzülme süresi için fan gecikmesine izin verir..

**O-n** fanlar sürekli olarak çalışır, defrost esnasında çalışmaz;

**O-y** fanlar sürekli olarak defrost esnasında da çalışır.

İlave parametre “**FSt**” ile evaporatör sensörü tarafından algılanan fanlar yukarıdaki gibi her zaman kapalı (OFF) iken sıcaklık ayarını yapar. Eğer sıcaklık “**FSt**” parametresinde ayarlanan değerden düşükse hava sirkülasyonunu sağlamak için kullanılabilir.

### 3.5 YARDIMCI ÇIKIŞ KONFIGÜRASYONU - TERM. 15-16, PAR. OA1

Uygulamanın çeşidine bağlı olarak, yardımcı röle fonksiyonu (terminaller 15-16) **oA1** parametresi tarafından ayarlanır. Aşağıdaki paragrafta olası ayarlama şu şekildedir:

#### 3.5.1 XLR130: basınçlı hava uygulaması, normal sıcaklık -oA1= Fan İlgili parametreler:

- **FnC** Fan çalıştırma modu; - **Fnd** Defrost sonrası fan gecikmesi

- **FSt** Fan durma sıcaklığı; - **FAP** Fan yönetimi için sensör

Bu ayarlama ile yardımcı röle fan rölesi gibi çalışır. Bakınız bölüm 3.4 “Evaporatör fanlarının kontrolü”.

**NOT:** eğer **FAP = nP (sensör yok)** ise, evaporatör sıcaklığından bağımsız **FnC** parametresi ayarı aracılığıyla röle etkin olacaktır.

#### 3.5.2 Yardımcı röle - oA1= AUS

**oA1=AUS** ile, iki çeşit çalışma mümkündür.

#### A. AUX rölesi sadece klavye ile etkin olur

**oA1 =AUS** ve **ArP= nP** olarak ayarlayın.(yardımcı çıkış için sensör yok).

Bu durumda **15-16** rölesi klavyede AUX tuşuna basarak etkin olur.

## B. Yardımcı termostat (I.E.. anti kondenser ısıtıcı) klavye ile açıp kapatmak mümkündür İlgili parametreler:

- **ACH** Yardımcı röle çalışma şekli: Isıtma /soğutma;
- **SAA** Yardımcı röle için set değeri
- **ArP** Yardımcı röle için sensör

Bu üç parametre vasıtasıyla yardımcı (aux) rölenin çalışması ayarlanır.Diferansiyel değeri Hy parametresi ile belirlenir. Yardımcı (aux) röle ön panelden AUX tuşu ile de açılabilir. Bu durumda yine manuel olarak kapatılıncaya kadar aktif kalır. Defrost fonksiyonu yardımcı rölenin çalışma durumunu etkilemez.

### 3.5.3 on/off rölesi - oA1 = onF

Bu durumda röle, cihaz çalıştığında aktif olur, cihaz kapandığında devre dışı kalır.

### 3.5.4 XLR170: 2 evaporatörlü uygulamalar için ikinci defrost rölesi – oA1 = dF2 İlgili parametreler:

- **dtS**: İkinci defrost rölesi için defrost bitirme sıcaklığı
- **MdS** : İkinci defrost rölesi için maksimum defrost süresi
- **dSP** : İkinci defrost için sensör seçimi

İki evaporatörlü uygulamalarda kontrol işlemi her iki defrost ta bittikten sonra tekrar başlar.

### 3.5.5 İkinci kompresör (kompresör rölesi olarak) – oA1 = cP2

Bu durumda cihaz 2 ayrı kompresörü veya 2 kademeli bir kompresörü kumanda edebilir.

Çalışma şekli: 2. kompresör, 1.kompresörden **AC1** parametresiyle belirlenen süre (sn.) kadar gecikmeli olarak devreye girer. Her iki kompresör de aynı anda durdurulur.

**cco**= AL ayarlı ise kompresörler dönüşümlü olarak devreye girer.

İlgili parametreler:

- **cco** : kompresör sıralama şekli; sıralı veya dönüşümlü
- **AC1** : İkinci kompresör için geciktirme (saniye)

## 4. TUŞ TAKIMI



Set değerini görmek ve değiştirmek için bu tuşa basınız. Programlama modunda parametre seçmek veya bir işlemi onaylamak için kullanılır.



**Sadece RTC'li modeller için:** buna basarak güncel zaman görüntülediğinde, kullanıcıya güncel zamanı ve üç tatil tekrar ayarlamasına izin verir.



Maksimum kaydedilen sıcaklığı görmek için; programlama modunda görüntülenen değeri artırır veya parametre kodlarını gösterir. Bu tuşa 3 saniye basılı tutarak hızlı soğutma başlatılır.

Minimum kaydedilen sıcaklığı görmek için; programlama modunda görüntülenen değeri azaltır veya parametre kodlarını gösterir.



**Sadece RTC'li modeller için:** buna 3 saniye basılı tutarak gerçek zaman görüntülenir ve kullanıcıya enerji tasarrufu, defrost ve saat parametre menüsüne girişe izin verir.



3 saniye basılı tutarak defrost başlar.

**Sadece RTC'li modeller için** güncel zaman görüntülendiğinde bu tuşa basarak, kullanıcı defrost zamanını ayarlayabilir.



Soğuk odanın ışığını açıp kapatır  
Enerji tasarrufu fonksiyonunu başlatır veya durdurur.



**Sadece RTC'li modeller için:** 6 saniye basılı tutarak, tatil fonksiyonu başlar veya durur.

Güncel zaman görüntülendiğinde basıldığında, kullanıcıya enerji tasarrufu sürelerini ayarlamasına izin verir.



Eğer oA1 = AUS ise, yardımcı çıkışı açar (ON) ve kapatır (OFF).



Cihazı kapatır ve açar.

## TUŞ KOMBİNASYONLARI



Tuş takımını kilitlemek ve kilidi açmak için.



Programlama moduna geçmek için



Programlama modundan çıkmak için.

### 4.1 LEDLERİN KULLANIMI

Her LED fonksiyonu aşağıdaki tabloda tanımlanmıştır.

LED	DURUMU	FONKSİYONU
°C	Yanıyor	Santigrat derece
°C	Yanıp sönüyor	Programlama modunda
°F	Yanıyor	Fahrenheit derece
❄️	Yanıyor	Kompresör çalışıyor
❄️	Yanıp sönüyor	- Programlama modunda (LED ile yanıp sönüyor) ❄️ - Başlama geciktirmesi aktif
🌀	Yanıyor	Fan çalışıyor
🌀	Yanıp sönüyor	Programlama modunda (LED ile yanıp sönüyor) ❄️
❄️	Yanıyor	Defrost etkin
❄️	Yanıp sönüyor	Süzülme süresi çalışıyor
❄️	Yanıyor	Hızlı soğutma devresi aktif
🔊	Yanıyor	- ALARM sinyali - - Pr2 listesindeyken o parametrenin Pr1 listesinde de olduğunu gösterir.
AUX	Yanıyor	Yardımcı röle (15-16) açık (oA1=AUS).
🌙	Yanıyor	Enerji tasarrufu açık
☀️	Yanıyor	Aydınlatma açık
🔌	Yanıyor	Cihaz kapalı

#### 4.2 4.2 MİNİMUM SICAKLIĞI GÖRMEK İÇİN



1. **n** tuşuna basınız.
2. Ekranda ilk olarak "Lo" mesajı, ardından o ana kadar kaydedilen en düşük sıcaklık değeri görünür.
3. Normal gösterge konumuna dönmek için **n** tuşuna tekrar basınız veya 5 sn. bekleyiniz

#### 4.3 4.3 MAKSİMUM SICAKLIĞI GÖRMEK İÇİN



1. Tuşa basın ve bırakın.
2. Ekranda ilk olarak "Hi" mesajı, ardından o ana kadar kaydedilen en yüksek sıcaklık değeri görünür.
3. Normal gösterge konumuna dönmek için **o** tuşuna tekrar basınız veya 5 sn.bekleyiniz.

#### 4.4 4.4 KAYDEDİLEN MİNİMUM VE MAKSİMUM SICAKLIKLARI SIFIRLAMAK İÇİN

Ekranda minimum veya maksimum sıcaklık değeri görünürken SET tuşuna ekranda "rS" mesajı yanıp sönmeye başlayınca kadar basılı tutunuz.

NOT: Cihazın kurulumunu yaptıktan sonra kaydedilmiş sıcaklıkları sıfırlayınız.

#### 4.5 SET DEĞERİNİ GÖRMEK VE DEĞİŞTİRMEK İÇİN



1. SET tuşuna basıp hemen bırakınız. Ekranda set değeri görüntülenir.
2. "°C" LED'i yanıp sönmeye başlar.
3. Set değerini **o** veya **n** tuşlarına 10 sn. içinde basarak değiştirebilirsiniz.
4. Yeni set değerini hafızaya almak için SET tuşuna tekrar basınız veya 10 sn. bekleyiniz.

#### 4.6 MANUEL DEFROSTU BAŞLATMAK İÇİN



DEF tuşuna 2 sn.' den fazla süreyle basılı tutunuz. Defrost devresi başlar.

#### 4.7 "PR1" PARAMETRE LİSTESİNE GİRMEK İÇİN

"Pr1" parametre listesine girebilmek için (kullanıcı erişimli parametreler) şunları yapın:



+



1. Programlama moduna geçmek için SET ve DOWN tuşlarına birlikte birkaç sn. süreyle basınız ("°C" LED'i yanıp sönmeye başlar).
2. Ekranda "Pr1" listesindeki ilk parametre görüntülenir.

#### 4.8 "PR2" PARAMETRE LİSTESİNE GİRMEK İÇİN

"Pr2" parametre listesine girebilmek için:

1. "Pr1" derecesine girin.
2. "Pr2" parametresini seçin ve "SET" tuşuna basın.
3. Ekranda önce "PAS" mesajı yanıp söner, ardından "0 - -" görülür.
4. **o** veya **n** tuşlarını kullanarak yanıp sönen haneye güvenlik kodunu girin; "SET" tuşuna basarak değeri teyit edin.  
**Güvenlik kodu "321"dir.**
5. Eğer güvenlik kodu doğru ise son hanedeki "SET" tuşuna basarak "Pr2"ye erişmek için etkinleştirilir.

**Diğer bir imkan** şudur: Cihazı açtıktan sonra (ON),Kullanıcı Set ve DOWN tuşlarına 30 saniye basar.

**NOT:**"Pr2"deki her parametre "SET" + **n** basılarak silinebilir veya"Pr1"e konabilir (kullanıcı derecesi). "Pr1"de bir parametre mevcutsa ondalık sayısı açıktır (on).

#### 4.9 PARAMETRE DEĞERİNİN DEĞİŞTİRİLMESİ

1. Programlama moduna geçiniz.
2. **o** veya **n** tuşları yardımıyla istediğiniz parametreye geliniz.
3. Parametre değerini ayarlamak veya değiştirmek için SET tuşuna basınız ("°C" LED'i yanıp sönmeye başlar).
4. **o** veya **n** tuşları ile istediğiniz değere ayarlayınız.
5. Tekrar SET tuşuna bastığınızda yeni değer kaydedilir ve bir sonraki parametreye geçilir.

**Not:** Parametre menüsünden çıkmak için SET ve o tuşlarına birlikte basınız veya hiçbir tuşa basmadan 15 sn. bekleyiniz. Cihaz normal gösterge konumuna döner.

#### 4.10 TUŞLARIN KİLİTLENMESİ



1. o ve n tuşlarına 3 saniyeden fazla basılı tutun.
2. "POF" mesajı görünür ve tuşlar kilitletir. Bu noktada kaydedilen minimum ve maksimum sıcaklıkları ve set değerini görmek ve aydınlatmayı,yardımcı röleyi açıp kapatmak mümkündür.



#### TUŞLARIN KİLİDİNİ AÇMAK İÇİN

o ve n tuşlarına 3 saniyeden fazla basılı tutun.

#### 4.11 ON/OFF FONKSİYONU



On/Off tuşuna basıldığında ekranda 5 sn süreyle "OFF" mesajı görüntülenir ve On/Off LED'i yanar.

Cihaz kapalı durumdayken tüm röle çıkışları kapanır ve kontrol durur. Eğer cihaz bir görüntüleme sistemine bağlıysa bu cihazla ilgili bilgi ve alarmlar kayıt edilmez.  
Not: Cihaz " OFF" konumundayken aydınlatma ve AUX tuşları çalışır

#### 4.12 SENSÖR DEĞERLERİNİN GÖRÜLMESİ

1. "Pr1" derecesine girin.
2. o veya n ile 1. Sensör için "dP1" parametresini seçin, 2.sensör için "dP2" parametresini seçin, 3.sensör için "dP3" parametresini seçin,
3. Seçilen sensörün değerini görmek için "SET" tuşuna basın.
4. Bir sonraki parametreye taşımak için "SET" tuşuna basın.

### 5. GERÇEK ZAMAN SAATI FONKSİYONU – SADECE RTC'LI CİHAZLAR İÇİN

#### 5.1 GÜNCEL ZAMAN VE GÜNÜN GÖRÜLMESİ



1. n tuşuna 3 saniyeden fazla basın
2. e LED açıktır (ON) ve şu mesaj görüntülenir:  
**Hur** (saat); **Min** (dakika); **dAY** (gün)
3. çıkış için n tuşuna basın veya 5 saniye bekleyin.

#### 5.2 ZAMAN VE HAFTALIK TATİLLERİN AYARLANMASI



followed by



1. n tuşuna 3 saniyeden fazla basın.
2. e LED açıktır (ON) ve güncel zaman görünür.
3. SET tuşuna basarak, e LED yanıp sönmeye başlayacaktır ve 3'e kadar güncel saat,dakika,gün ve haftalık tatilleri ayarlamak mümkündür.
4. Çıkış için, SET + UP tuşuna basın veya 15 saniye hiçbir tuşa basmadan bekleyin.

#### 5.3 DEFROST ZAMANININ AYARLANMASI



followed by



1. n tuşuna 3 saniyeden fazla basın.
2. e LED açıktır ON ve güncel zaman görünür.
3. DEF tuşuna basarak, DEF ledi yanıp sönmeye başlayacaktır ve defrost zamanını ayarlamak mümkündür.
4. Çıkış için,SET + UP tuşuna basın veya hiçbir tuşa basmadan 15 saniye bekleyin.

## 5.4 ENERJİ TASARRUFU ZAMANININ AYARLANMASI



followed by



1. **n** tuşuna 3 saniyeden fazla basın
2. **e** LED açıktır ON ve güncel zaman görünür.
3. ES tuşuna basarak, ES ledi yanıp sönmeye başlayacaktır ve enerji tasarrufu zamanını ayarlamak mümkündür.
4. Çıkış için, **SET + UP** tuşlarına basın veya hiçbir tuşa basmadan 15 saniye bekleyin.

## 5.5 KLAVYEYİ KULLANARAK TATİL FONKSİYONUNU BAŞLATMA



1. "Hd" etiketi görünene kadar ES tuşuna 6 saniyeden fazla basın.
2. **e** LED programlama zamanında daha yavaş yanıp sönecektir ve regülatörler tatil günlerini takip edecektir.
3. ES tuşuna 6 saniyeden fazla basarak normal çalıştırmayı başlatın..

## 6. PARAMETRE LİSTESİ

### KONTROL

**Hy Diferansiyel:** (0,1+25,5°C; 1+45°F): Set değeri için diferansiyel müdahalesi. Kesik kompresör IN set değeri + diferansiyel (Hy). Kesik kompresör OUT olduğu zaman sıcaklık set değerine ulaşır..

**LS Minimum set değeri:** : (-50,0°C; SET; -58°F+SET) Set değeri için minimum değeri ayarlar.

**US Maksimum set değeri:** (SET;110°C; SET+230°F) Set değeri için maksimum değeri ayarlar.

**odS Başlangıçtaki çıkışların aktivasyon gecikmesi:** (0+255 dak) Bu fonksiyon cihaz ilk başlatıldığında etkin olur ve parametrede ayarlanan zaman için herhangi bir çıkış aktivasyonunu engeller.(AUX ve aydınlatma çalışabilir)

**cco Kompresörler: aktivasyonun cinsi. Sadece eğer oA1 =cP2 ise kullanılır. SE = sıralı aktivasyon; AL = dönüş aktivasyonu tarafından**

**AC Anti-kısa döngü gecikmesi:** (0+30 dak) kompresörün durması ile tekrar başlaması arasındaki minimum aralık.

**Ac1 Başlattaki ikinci kompresör gecikmesi** (0+255saniye) Birinci kompresörü açmanızla ikincisini açmanız arasındaki zaman aralığı. (0+225saniye).

**CcT Termostatın kontrolü devralması:** (0dak +23saat 50dak) Sürekli döngünün uzunluğunun ayarlanmasına izin verir.. Eğer oda yeni cihazlar ile donatılmışsa bu durumda kullanılabilir.

**Con Arızalı sensör ile kompresör ON zamanı:** (0+255 dak) arızalı termostat sensörü olduğunda kompresörün ne kadar etkin olduğunun zamanı. COn=0 iken kompresör her zaman OFF'tur.

**COF Arızalı sensör ile kompresör OFF zamanı:** (0+255 dak) arızalı termostat sensörü olduğunda kompresörün OFF olma zamanı.COF=0 iken kompresör her zaman aktiftir.

**CH Aksiyon tipi - sadece XLR130 için: CL = soğutma; Ht = ısıtma.**

### EKRAN

**CF Sıcaklık ölçüm ünitesi:** °C=Derece; °F=Fahrenheit. Ölçüm ünitesi değiştiğinde set değeri ve parametrelerin değerleri değiştirilmelidir.

**rES Çözünürlük (°C için):** (in = 1°C; de = 0,1°C) ondalık sayı gösterimine izin verir. **dE** = 0,1°C; **in** = 1 °C

**Lod Cihaz ekranı:** cihaz tarafından hangi sensörün gösterildiğini seçer: **P1** = Termostat sensörü; **P2** = Evaporatör sensörü; **P3** = yardımcı sensör

**1r2 = P1 ve P2'deki fark (P1-P2)**

### DEFROST

**tdF Defrost tipi Sadece XLR170 için: rE = elektrikli ısıtıcı (Kompresör OFF); rT = termostat defrostu.**

"MdF" defrost zamanı esnasında, ısıtıcı evaporatör sıcaklığı ve "dtE"değerine bağlı olarak açılır ve kapanır; **in** = sıcak gaz (Kompresör ve defrost röleleri açık (ON))

**EdF Defrost modu:**

**rtc = Gerçek zaman saat modu.** Defrost zamanı iş günlerinde **Ld1+Ld8** parametrelerini, tatillerde **Sd1+Sd8** parametrelerini takip eder. **Sadece eğer RTC opsiyonu varsa mümkündür**

**in = aralık modu.** "ldf" zamanı dolduğunda defrost başlar.



**Sd = Akıllı dondurma (Smartfrost) modu.** İdf zamanı (defrostlar arası aralık) sadece kompresör çalıştığında artar (peşpeşe olmasa bile) ve eğer sadece evaporatör sıcaklığı "SdF"deki değerden düşükse (SMARTFROST için set değeri).

**SdF SMARTFROST için set değeri:** (-30;30 °C/ -22;86 °F) SMARTFROST modundaki İdf hesaplamasına (defrostlar arası aralık) izin veren evaporatör sıcaklığı.

**dE Defrost sonlandırma sıcaklığı Sadece XLR170 için :** (-50,0+110,0°C; -58+230°F) (Sadece evaporatör sensörü mevcutsa mümkündür) Defrost bitimine neden olan evaporatör sensörü tarafından sıcaklık ölçümünü ayarlar.

**dTS İkinci evaporatör defrost bitimi sıcaklığı – Sadece XLR170 için eğer oA1=dF2 ise :** (-50,0+110,0°C; -58+230°F)defrost bitimine neden olan ikinci evaporatör sensörü tarafından ölçülen sıcaklığı ayarlar.

**İdf Defrost döngüleri arasındaki aralık:** (0+120saat) iki defrost döngüsü başlangıcı arasındaki zaman aralığını belirler.

**MdF Defrost için (Maksimum) uzunluk: (0+255dak)** P2P = n iken, (evaporatör sensörü değil: zamanlı defrost) P2P = y iken defrost zamanını ayarlar,defrost sıcaklığa bağlı olarak biter)defrost için maksimum uzunluğu ayarlar.

**MdS İkinci evaporatör için (Maksimum) defrost uzunluğu – Sadece XLR170 için eğer oA1=dF2 ise:** (0+255 dak) İkinci evaporatör için defrostun maksimum uzunluğunu ayarlar.

**dFd Defrost sırasında görümlenen sıcaklık: rt = rt = gerçek sıcaklık; it = defrost başlangıcındaki sıcaklık; SEt = set değeri; dEF = "dEF"etiketi) dEG = "dEG" etiketi;**

**dAd MAX defrostan sonraki ekran gecikmesi:** (0+255 dak) Defrost bitimi ve tekrar başlayan gerçek oda sıcaklık görüntüsü arasındaki maksimum zamanı ayarlar..

**dSd Defrost gecikmesi başlangıcı- Sadece XLR170 için :** ( 0+99dak) Tesisin fazla yüklenmesini önlemek için farklı defrost süreleri gerekli olduğunda faydalıdır.

**Fdt Süzülme süresi:** (0+60 dak.) defrost son erdirmeye sıcaklığına erişme ile cihazın normal çalışmasını geri yükleme arasındaki zaman aralığı. Bu süre,evaporatöre defrost esnasında meydana gelecek su damllarını çıkartmasına izin verir.

**dPO Başlangıçtan sonraki ilk defrost:** (y = acil olarak; n = İdf zamanından sonra)

**dAF Sürekli döngüden sonraki defrost gecikmesi:** (0dak+23saat 50dak) Hızlı dondurma döngüsünün bitimi ile buna ait defrost arasındaki zaman aralığı.

**dFP Defrost sonlandırma için birinci evaporatör sensörü seçimi– Sadece XLR170 için :** nP = sensör yok, zamana göre defrost. MdF parametresi tarafından uzunluk ayarlanır; **P1 = 1.**Sensör (termostat sensörü); **P2 = 2.**sensör (evaporatör sensörü); **P3 = 3.**Sensör (ekran sensörü).

**dSP Defrost sonlandırma için ikinci evaporatör sensörü seçimi– Sadece XLR170 için :** nP = sensör yok, zamana göre defrost.MdS parametresi tarafından uzunluk ayarlanır; **P1 = 1.**Sensör (termostat sensörü); **P2 = 2.**sensör (evaporatör sensörü); **P3 = 3.**Sensör (ekran sensörü).

## FANLAR

**Fnc Fanların çalışma modu: C-n=** kompresörle birlikte çalışır, defrost sırasında Kapalı (OFF);

**o-n =** sürekli mod, defrost esnasında kapalı (OFF);

**C-Y =** kompresör ile birlikte çalışır, defrost esnasında açık (ON);

**o-Y =** sürekli mod,defrost esnasında açık (ON);

**Fnd Defrost sonrası fanların gecikmesi:** (0+255dak) defrost bitimi ve evaporatör fanlarının başlaması arasındaki zaman aralığı.

**FSt Fanların durma sıcaklığı:** (-50+110°C; -58+230°F) yukardaki fanlar her zaman kapalıyken (OFF) evaporatör sensörleri tarafından algılanan sıcaklık uyarı.

**FAP Fan yönetimi için sensör seçimi :** nP = sensör yok, Fnc parametresine göre hareket eden fanlar,FSt parametresindeki sıcaklık kontrolünü ayarlamadan, **P1 =1.**Sensör (Termostat sensörü); **P2 = 2.**Sensör (evaporatör sensörü); **P3 = 3.**Sensör (ekran sensörü).

## ALARMLAR

**ALC Sıcaklık alarmları yapılandırması: rE =** Set değerine göre yüksek ve alçak alarmlar;

**Ab =** Mutlak sıcaklığa göre yüksek ve alçak alarmlar.

**ALU Maksimum sıcaklık alarmı ayarı:** ( ALC= rE, 0 ± 50°C veya 90°F; ALC= Ab, ALL ± 110°C veya 230°F) bu sıcaklığa ulaşıldığında ,alarm "ALd" gecikme zamanından sonra HA alarmı etkin olur

**ALL Minimum sıcaklık alarmı ayarı** ALC = rE , 0 ± 50 °C veya 90°F; ALC = Ab , - 50°C veya -58°F ± ALU) bu sıcaklığa ulaşıldığında, "ALd" gecikme zamanında sonra LA alarmı etkin olur.

**AFH Sıcaklık ve fan alarmı diferansiyeli:** (0,1+25,5°C; 1+45°F) Sıcaklık alarm set değeri ve fan düzeltimi set değeri için diferansiyel müdahalesi, her zaman pozitif.

**ALd Sıcaklık alarmı gecikmesi:** (0+255 dak) alarm durumu ve karşılık gelen alarm sinyali arasındaki zaman aralığı.

**daO Başlangıçtaki sıcaklık alarmını hariç bırakma:** (0dak+23saat 50dak) cihaz açıldıktan ve alarm sinyalinin sonraki sıcaklık alarm durumu kontrolü arasındaki zaman aralığı..

**EdA Defrost bitimindeki alarm gecikmesi:** (0+255 dak) Defrost bitimindeki alarm durumundaki sıcaklık algılanması ile alarm sinyalleme arasındaki zaman aralığı

**Dot Kapı kapandıktan sonraki sıcaklık alarm gecikmesi :** (0+255 dak) Kapı kapandıktan sonraki alarm durumundaki sıcaklığı sinyalleme için zaman gecikmesi.

**doA Açık kapı alarm gecikmesi:**(0+254dak,nu) Açık kapı durumu ortaya çıkması ile onun alarm sinyalleme arasındaki gecikme: yanıp sönen “**da**” görüntülenir. Eğer **doA=nu** ise kapı alarmı sinyallenmeyecektir.

**rrd Açık kapı alarmı doA'dan sonraki rölenin tekrar başlaması = doA alarmından sonra röleler değiştirilemez; yES = doA alarmından sonra röleler tekrar başlar;**

**tbA Alarm sesi (buzzer) ve alarm rölesi susturulması:** tuş takımında herhangi bir tuşa basarak.

**n=** Sadece alarm sesi (buzzer) susturulur; **y=** alarm sesi (buzzer) ve röle susturulur.

**nPS Basınç anahtarı sayısı:** (0 +15) “**did**” aralığı esnasındaki basınç anahtarı aktivasyon sayısı, alarm durumu sinyallemesinden önce (I2F= PAL).

## SENSÖR GİRİŞLERİ

**Ot Termostat sensör kalibrasyonu:** (-12.0÷12.0°C/ -21÷21°F) termostat sensörünün olası ofsetini düzenlemeye izin verir.

**OE Evaporatör sensör kalibrasyonu – Sadece XLR170 için:** (-12.0÷12.0°C/ -21÷21°F) evaporatör sensörünün olası ofsetini düzenlemeye izin verir.

**O3 Yardımcı sensör kalibrasyonu:** (-12.0÷12.0°C/ -21÷21°F) yardımcı sensörün olası ofsetini düzenlemeye izin verir.

**P2P Evaporatör sensörü varlığı – Sadece XLR170 için:**

**n=** yok: defrost sadece zaman göre durur; **y=** var: tdefrost sıcaklık ve zamana göre durur.

**P3P Yardımcı sensör varlığı (ekran):** **n=** yok; **y=** var.

**Pbr Termostat sensör seçimi** **P1 =1.**sensör (Termostat sensörü); **P2 = 2.**sensör (evaporatör sensörü); **P3 = 3.**sensör (ekran sensörü); **1r2 = P1-P2.**

**HES Enerji tasarrufu döngüsü esnasındaki sıcaklık artışı :** (-30÷30°C / -54÷54°F) Enerji tasarrufu esnasındaki set değerinin artışı.

## DIJİTAL GİRİŞLER

**Odc Açık kapı ile kompresör ve fan durumu:**

**no =** normal; **Fan =** Fan kapalı (OFF); **CPr =** Kompresör kapalı (OFF); **F\_C =** Kompresör ve fan kapalı (OFF).

**I1P Kapı otomatığı girişi kutubu: CL :** kontağı kapatarak dijital giriş etkin olur;**OP :** kontağı açarak dijital giriş etkin olur.

**I2P Yapılandırılabilir dijital giriş kutubu: CL :** kontağı kapatarak dijital giriş etkin olur; **OP :** kontağı açarak dijital giriş etkin olur

**I2F Dijital giriş çalıştırma modu:** dijital giriş fonksiyonunu yapılandırır: **EAL =** genel alarm; **bAL =** ciddi alarm modu; **PAL =** Basınç anahtarı; **dFr =** Defrost başlangıcı; **AUS =** AUX rölesi hareketi; **Es =** Enerji Tasarrufu; **onF =** uzaktan (remote) açık/kapalı (On/OFF); **HdF =** Tatil fonksiyonu.

**did Dijital giriş alarmı için zaman aralığı/gecikmesi:**(0+255 dak.) I2F=PAL olduğunda basınç anahtarı aktivasyon sayısını hesaplamak için zaman aralığı. Eğer I2F=EAL ise veya bAL (harici alarmlar), “did” parametresi alarmın birbirine ardına gelen sinyalleme ve algılanması arasındaki zaman gecikmesini tanımlar.

## YARDIMCI RÖLE YAPILANDIRMASI

**oa1 Yardımcı röle yapılandırması (terminaler 15-16):** **dEF =** bunu seçmeyin; **ALr =** alarm; **FAn =** fanlar; **Lig =** ışık; **AUS =** yardımcı; **onF =** on/off; **dF2 =** ikinci defrost (sadece XLR170 için), **CP2 =** ikinci kompresör (sadece XLR170 için).

## YARDIMCI TERMOSTAT YAPILANDIRMASI (term. 15-16) – OA1 = AUS

**ACH** Yardımcı röle için bir çeşit düzenleme: **Ht** = ısıtma; **CL** = soğutma

**SAA** Yardımcı röle için set değeri: (-50,0+110,0°C; -58+230°F) yardımcı röleye geçiş için oda sıcaklık set değerini tanımlar.

**ArP** Yardımcı için sensör seçimi: nP = sensör yok, yardımcı röle sadece bir tuş ile açılır; **P1** = 1.sensör (Termostat sensörü); **P2** = 2.sensör (evaporatör sensörü); **P3** = 3.sensör (ekran sensörü).

**AoP** Alarm rölesi kutubu (term. 29-30-31): oP = 29-30 terminalleri alarm ile birlikte açılır; cL = 29-30 terminalleri ile birlikte kapanır

**TO GÜNCEL ZAMANI VE HAFTALIK TATİLLERİN AYARI** (  **3Saniye**  tuşu ile birlikte) –  
**Sadece RTC'li modeller için**

**Hur** Güncel saat (0 ÷ 23 saat)

**Min** Güncel dakika (0 ÷ 59dak)

**dAY** Güncel gün (Paz ÷ Ctesi)

**Hd1** İlk haftalık tatil (Paz ÷ nu) Haftanın tatil zamanlarını takip eden ilk gününü ayarlar.

**Hd2** İkinci haftalık tatil (Paz ÷ nu) Haftanın tatil zamanlarını takip eden ikinci gününü ayarlar..

**Hd3** Üçüncü haftalık tatil (Paz ÷ nu) Haftanın tatil zamanlarını takip eden üçüncü gününü ayarlar...

**N.B.** Hd1,Hd2 ,Hd3 kullanılmayan değer olarak da ayarlanabilir **“nu”** (Kullanılmıyor)

**ENERJİ TASARRUFU ZAMANLARI AYARI (3Saniye  daha sonra  )**

**ILE Çalışma günleri sırasındaki enerji tasarrufu döngüsü:** (0 ÷ 23s 50 dk) Enerji tasarrufu döngüsü sırasında HES'teki değere göre set değeri artar ve dolayısıyla operasyon set değeri SET+HES olur.

**dLE Çalışma günleri sırasındaki enerji tasarrufu döngü uzunluğu:** (0 ÷ 24s 00 dk.) çalışma günlerindeki enerji tasarrufu döngüsünün süresini ayarlar.

**ISE Tatillerde başlayan enerji tasarrufu döngüsü (0 ÷ 23s 50 dk.)**

**dSE Tatillerdeki enerji tasarrufu döngüsü uzunluğu(0 ÷ 24s 00 dk.)**

**HES Enerji tasarrufu döngüsü esnasındaki sıcaklık artışı** (-30+30°C / -54+54°F) enerji tasarrufu esnasındaki set değerinin artışı.

**DEFROST ZAMANLARIN AYARI (3Saniye  daha sonra  )**

**Ld1÷Ld8 İş günü defrost başlangıcı** (0 ÷ 23s 50 dk.)Çalışma günleri sırasında bu parametreler 6 programlanabilir defrost başlangıcını ayarlar. Örn. Ld2 = 12.4 olduğunda çalışma günleri sırasında ikinci defrost 12.40'ta başlar.

**Sd1÷Sd8 Tatil defrost başlangıcı** (0 ÷ 23s 50 dk..) Tatil günleri sırasında bu parametreler 6 programlanabilir defrost başlangıcını ayarlar Örn.: Sd2 = 3.4 olduğunda tatil günleri sırasında ikinci defrost 3.40'ta başlar.

**N.B. :Defrost döngüsünü etkisiz hale getirmek için “nu”'ya ayarlayın**”(kullanılmayan-not used).  
Örn Eđer Ld6=nu ise ; altıncı defrost etkisiz hale gelir.

## DİĞER

**Adr** **RS485 seri adresi** (1+247MODBUS uygun izleme sistemine bağlandığında cihazın adresini tanımlar.

**PbC** **Sensör tipi:** cihaz tarafından kullanılan sensör çeşidini ayarlamaya izin verir: **PTC** = PTC sensörü, **ntc**= NTC sensörü.

**Rel** **Yazılım sürümü:** (sadece okunabilir) Mikroprosesörün yazılım versiyonu.

**Ptb** **Parametre tablosu:** (sadece okunabilir) diXEL parametre haritasının original kodunu gösterir.

**dP1** **1.sensör sıcaklık (termostat):** termostat sensörü tarafından saptanan sıcaklığı görüntüler

**P2** **2.Sensör sıcaklık (evaporatör) :** evaporatör sensörü tarafından algılanan sıcaklığı görüntüler.

**dP3** **3.sensör sıcaklık (ekran):** ekran sensörü tarafından saptanan sıcaklığı görüntüler.

**Pr2** **Korunmuş parametre listesine erişim** (sadece okunabilir).

## 7. DİJİTAL GİRİŞLER

Wing serileri 2 serbest voltajlı dijital giriş kullanımını destekler. Biri her zaman kapı anahtarı olarak kullanılır, diğeri **“I2F”** parametresi tarafından 7 farklı yapılandırma ile programlanabilir.

### 7.1 KAPI ANAHTARI GİRİŞİ

Kapı durumunu ve karşılık gelen röle çıkışının durumunu **“odc”** parametresi ile sinyaller.  
**no** = normal (herhangi bir değişiklik);

**Fan** = Fan kapalı (OFF);

**CPr** = Kompresör kapalı (OFF);

**F\_C** = Kompresör ve fan kapalı (OFF).

Kapı açıldığında, **“dOA”** parametresi tarafından gecikme zamanı ayarlanır, alarm çıkışı etkin olur ve ekran **“dA”** mesajını görüntüler. Harici dijital giriş yine devre dışı kalır kalmaz alarm durur. Bu süre zarfında, kapı kapandıktan sonra **“dot”** gecikmesi için, yüksek ve düşük sıcaklık alarmları devre dışı kalır.

### 7.2 YAPILANDIRILABİLİR GİRİŞ - GENEL ALARM (EAL)

Dijital giriş etkin olur olmaz, cihaz **“EAL”** mesajını sinyallemeden önce, **“did”** gecikme zamanını bekler. Çıkışlar değişmez. Alarm, dijital giriş devre dışı kaldıktan hemen sonra durur.

### 7.3 YAPILANDIRILABİLİR GİRİŞ - PANİK ALARMI (i2F = Pan)

Dijital giriş etkin olur olmaz cihaz, **“Pan”** alarm mesajını görüntüler, alarm sesi (buzzer), röle ve panic LED'i etkin olur. Diğer çıkışlar değişmez. Alarm, dijital giriş devre dışı kaldıktan hemen sonra durur.

### 7.4 YAPILANDIRILABİLİR GİRİŞ – CİDDİ ALARM MODU (BAL)

Dijital giriş etkin olur olmaz, cihaz **“BAL”** mesajını sinyallemeden önce, **“did”** gecikme zamanını bekler. Röle çıkışları kapalıdır (OFF). Alarm, dijital giriş devre dışı kaldıktan hemen sonra durur.

### 7.5 YAPILANDIRILABİLİR GİRİŞ – BASINÇ ANAHTARI (PAL)

Eğer **“did”** parametresi tarafından ayarlanan aralık zamanı esnasında, basınç anahtarı **“nPS”** parametresinin aktivasyon sayısına erişirse, **“PAL”** basınç alarmı mesajı görüntülenecektir. Kompresör ve regülasyon durur. Dijital giriş açıkken (ON), kompresör her zaman kapalı (OFF) olur.

### 7.6 YAPILANDIRILABİLİR GİRİŞ – DEFROST BAŞLANGICI (DFR)

Eğer doğru şartlar varsa defrost uygular. Defrost bittikten sonra, eğer dijital giri devre dışı bırakılırsa normal regülasyon başlayacaktır aksi takdirde cihaz **“Mdf”** güvenlik zamanı dolana kadar bekleyecektir.

### 7.7 YAPILANDIRILABİLİR GİRİŞ - RELAY AUX ACTUATION (AUS)

Bu fonksiyon, dijital girişi harici anahtar olarak kullanarak, yardımcı röleyi açma (ON) ve kapamaya (OFF) izin verir.

### 7.8 YAPILANDIRILABİLİR GİRİŞ – ENERJİ TASARRUFU (ES)

Enerji tasarrufu fonksiyonu, set değerini SET+HES parametrelerinin toplamının sonucuna bağlı olarak değiştirilmesine izin verir.

### 7.9 YAPILANDIRILABİLİR GİRİŞ - REMOTE ON/OFF (ONF)

Bu fonksiyon cihazı açma (ON) kapamaya (OFF) izin verir.

### 7.10 YAPILANDIRILABİLİR GİRİŞ - HOLIDAY FUNCTION (HDF)

Tatil fonksiyonunda, enerji tasarrufu ve defrost döngüleri, tatil zamanlarını takip eder. (**Sd1...Sd8**)

### 7.11 DİJİTAL GİRİŞLERİN KUTUPLARI

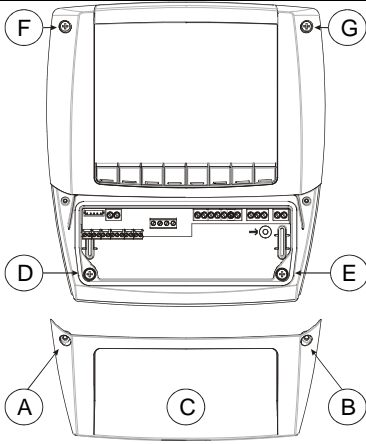
Dijital giriş kutubu **“I1P”** ve **“I2P”** parametrelerine bağlıdır.

**CL** : dijital giriş kontağı kapatarak etkin olur, **OP** :dijital giriş kontağı açarak etkin olur.

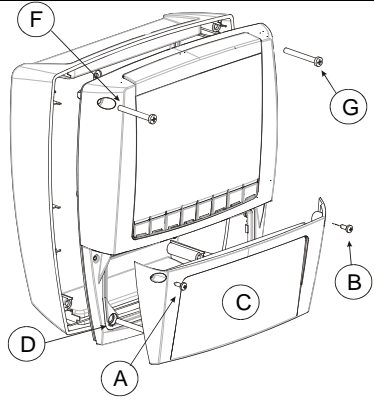
## 8. KURULUM VE MONTAJ

Doğru çalıştırma için izin verilen sıcaklık 0 - 60 °C'dir. Ağır titreşimli yerlerden, patlayıcı gazlardan,kirli ve nemli yerlerden uzak tutunuz. Aynı tavsiyelere sensörlerde de uyunuz. Soğutma deliklerinin hava sirkülasyonu sağladığından emin olunuz.

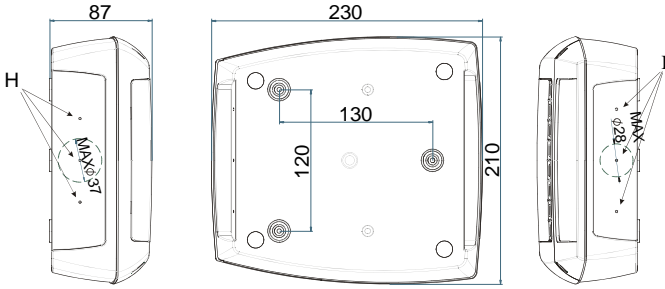
Kasası sayesinde, **XLR130** ve **XLR170** modellerine panel veya duvar montajı yapılabilir. Detaylar için aşağıdaki şemayı inceleyebilirsiniz.the following instructions for details.



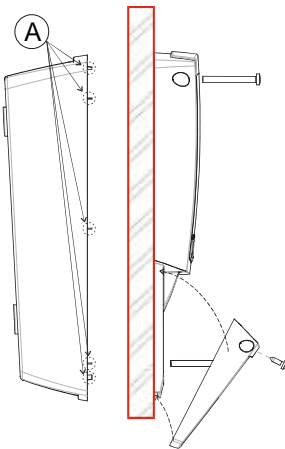
ŞEKİL 1



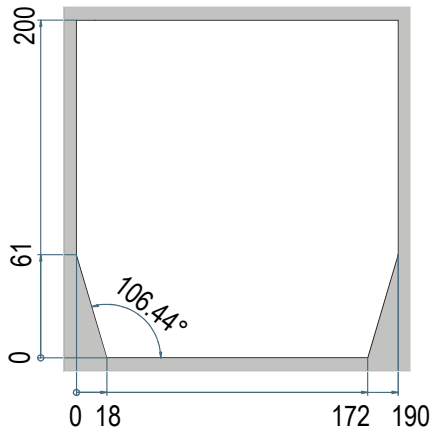
ŞEKİL 2



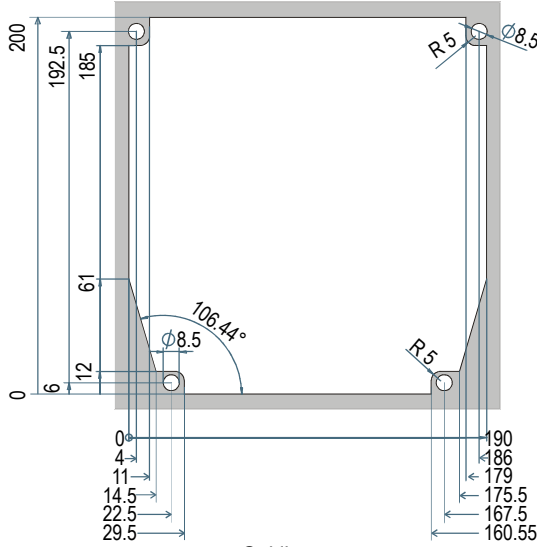
ŞEKİL 3



ŞEKİL 6



ŞEKİL 4



Şekil 5

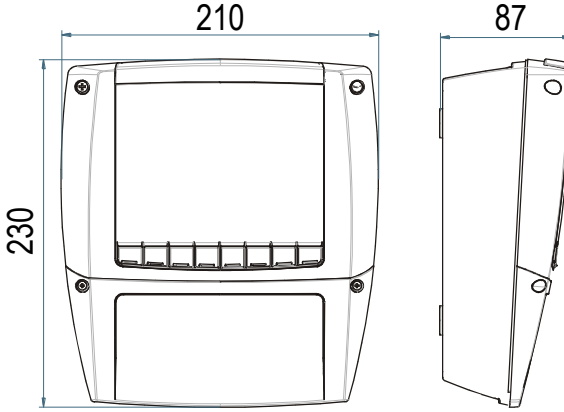
## 8.1 DUVAR MONTAJI

1. Öndeki 4 vidanın vidalarını sökün (Şek. 1, A, B, F, G) ve kapağı kaldırın (Şek. 1, C).
2. Cool Mate'in ön ve alt tarafını bağlayan 2 vidayı sökün ve 2 parçaya ayırın. (Şek. 1, D, E)
3. Cool mate'in alt kapağının ortasında işaretlenmiş noktaları kullanarak (Şek.3,H,I,) uygun delikleri kablo presleri ve boru presleri için yapın. Daha sonra Şekil 3,L,M,N'de belirtildiği gibi Cool Mate'i duvara sabitlemek için duvara 3 delik açın.
4. Kablo preslerini ve boru preslerini sabitleyin.
5. Duvara açılan deliklere takımın içinde çıkan duvar aparatlarını takın. Daha sonra Cool Mate'in arka kısmını sabitlemek için contaları 3 vida sayesinde kullanın (Şek. 3,L,M,N)
6. Kablo preslerine veya boru preslerine elektrik kablolarını takın.
7. Önceki 4 vidayı kullanarak ön kısmın montajını yapın. (Şek. 1,D,E,F,G) (plastic deformasyonu önlemek için aşırı bastırmayın).
8. Bağlantı kutusuna kabloları bağladıktan sonra kapağı kapatın (Şek.2,c) ve vidalarla sabitleyin.

## 8.2 PANEL MONTAJI

1. Şek. 4'te (sadeleştirilmiş gösterim) veya Şek.5'te (tamamlanmış gösterim) belirtildiği şekilde ölçülerde panellere delik açın.
2. Öndeki 4 vidanın vidalarını sökün (Şek. 1, A, B, F, G) ve kapağı kaldırın (Şek. 1, C).
3. Cool Mate'in ön ve alt tarafını bağlayan 2 vidayı sökün ve 2 parçaya ayırın. (Şek. 1, D, E)
4. Şekil 6,A'da belirtildiği gibi Cool Mate'in arka tarafındaki tırnağı kesin.
5. Cool mate'in alt kapağının ortasında işaretlenmiş noktaları kullanarak (Şek.3,H,I,) uygun delikleri kablo presleri ve boru presleri için yapın).
6. Kablo preslerini ve boru preslerini sabitleyin.
7. Kablo preslerine veya boru preslerine elektrik kablolarını takın.
8. Ortadaki panel ile arka ve ön kısımları birleştirin, ve önceden çıkarılan 4 vida ile sabitleyin (ölçüler 4x35 mm), şekil. 1,A,B,D,E'deki delikler ile. Maksimum panel kalınlığı: 6mm.
8. Bağlantı kutusuna kabloları bağladıktan sonra kapağı kapatın (Şek.2,c) ve vidalarla sabitleyin.

## 9. ÖLÇÜLER



## 10. ELEKTRİK BAĞLANTILARI

Cihaz, 2,5 mm<sup>2</sup>'ya kadar çapraz bölmesi olan kablolarla bağlantı sağlayan vidalı elektrik kutusu tarafından donatılmıştır. Isıtıcı rezistans kablolarından kullanmak gerekir. Kabloları bağlamadan önce cihazın gereksinimlerine uygun güç kaynağı ile uyumlu olduğundan emin olun. Sensör kablolarını güö kaynağı kablolarından ayrı tutun. Her röle için maksimum akımı aşmayın, aşırı yüklerle karşı uygun harici röle kullanın.

### 10.1 SENSÖR BAĞLANTILARI

Sensörler yukarıya doğru hissedici ile tesadüfi likit sızıntısını önlemek için monte edilmelidir. Sensörün doğru ölçüm yapabilmesi için hava akımlarından uzak bir mahale yerleştirilmesi tavsiye edilmektedir. Defrost bitim sensörünü buz oluşturan evaporatör kanatları arasına ısıtıcılardan uzak veya defrost esnasında sıcak bir yerden uzak, zamansız deforst bitimini önlemek için soğuk bir bölgeye yerleştirin, .

## 11. TTL SERİ HATTI

Cool Mate cihazları seri iletişim portu ile donatılmıştır, opsiyonel olarak TTL veya RS485 olabilir. TTL konnektörü, harici modül TTL/RS485 sayesinde, dIXEL izleme sistemleri XJ500 I'XWEB3000,XWEB5000'i üniteye bağlamak için ModBUS-RTU network hattına uyumludur.

Aynı TTL konnektörü "HOT-KEY"deki parametre listesini indirir ve yükler. Bu cihazlar, opsiyonel olarak RS485 seri çıkışıyla birlikte sipariş edilebilir..

## 12. HOTKEY KULLANIMI

### 12.1.1 CİHAZDAN HOT-KEY' E YÜKLEMEK İÇİN

1. Bir cihazı normal olarak elle programlayınız.
2. Cihaz açık durumdayken HOT-KEY anahtarını yuvasına yerleştiriniz ve o ok tuşuna basınız, ekranda "uPL" mesajı görünür ardından "End" mesajı yanıp sönmeye başlar.
3. SET tuşuna basınız. "End" mesajı sabit olarak görünür.
4. Cihazı kapatınız, HOT-KEY' i çıkattıktan sonra tekrar açınız.

**Not:** "Err" mesajı hatalı programlama durumunda görünür. Bu durumda, eğer programlamayı yeniden yapmak isterseniz o ok tuşuna basınız veya HOT-KEY' i çıkartarak işlemi kesiniz.

### 12.2 HOW TO PROGRAM AN INSTRUMENT USING A HOT KEY (DOWNLOAD)

1. Cihazı kapatınız.
2. Programlanmış HOT-KEY anahtarını yuvasına yerleştirdikten sonra cihazı tekrar açınız.
3. HOT-KEY' de yer alan parametre listesi otomatik olarak cihazın belleğine yüklenir, bu esnada ekranda "dol" mesajı ardından "End" mesajı yanıp söner.

4. 10 sn. sonra cihaz yeni parametrelerle tekrar çalışmaya başlar
5. HOT-KEY' i çıkartınız.

**Not:** "Err" mesajı hatalı programlama durumunda görünür. Bu durumda, eğer programlamayı yeniden yapmak isterseniz cihazı kapatıp tekrar açınız veya HOT-KEY' i çıkartarak işlemi kesiniz.

### 13. ALARM SİNYALLERİ

Mesaj	Nedeni	Röle çıkışları
"P1"	Oda sensörü arızası	Alarm çıkışı AÇIK; Komp. çıkışı Con ve CoF a göre çalışır.
"P2"	Evap. sensörü arızası	Alarm çıkışı AÇIK; diğer çıkışlarda değişiklik yok
"P3"	Yardımcı sensör arızası	Alarm çıkışı AÇIK; diğer çıkışlarda değişiklik yok
"HA"	Maks. sıcaklık alarmı	Alarm çıkışı AÇIK; diğer çıkışlarda değişiklik yok
"LA"	Min. sıcaklık alarmı	Alarm çıkışı AÇIK; diğer çıkışlarda değişiklik yok
"EE"	Veri veya hafıza alarmı	Alarm çıkışı AÇIK; diğer çıkışlarda değişiklik yok
"dA"	Kapı anahtarı alarmı	Alarm çıkışı AÇIK; diğer çıkışlarda değişiklik yok
"EAL"	Harici alarm	Alarm çıkışı AÇIK; diğer çıkışlarda değişiklik yok
"BAL"	Önemli alarm	Alarm çıkışı AÇIK; diğer çıkışlar KAPALI
"PAL"	Basınç otomatığı alarmı	Alarm çıkışı AÇIK; diğer çıkışlar KAPALI
PAn	Panik alarmı	Alarm çıkışı AÇIK; diğer çıkışlarda değişiklik yok
"rtc"	Gerçek zaman saat alarmı	Alarm çıkışı AÇIK; diğer çıkışlarda değişiklik yok; Defrostlar "IdF" parametresine bağlı

Alarm durumu kurtarılanaya kadar alarm mesajı görüntülenir.

Oda sıcaklığına alternatif bütün alarm mesajları yanıp sönen "P1" hariç görüntülenir.

"EE" alarmını reset etmek ve normal fonksiyonunda tekrar başlatmak için herhangi bir tuşa basın, "rSt" mesajı 3 saniye kadar görüntülenir.

#### 13.1 ALARM SESİNİN (BUZZER) SUSTURULMASI / ALARM RÖLE ÇIKIŞI

tbA= y ise, alarm sinyali tespit edildiğinde sesli alarm ve alarm rölesi herhangi bir tuşa basılarak kapatılabilir.

tbA= n ise, sadece sesli alarm susturulabilir. Alarm rölesi alarm durumu ortadan kalkıncaya kadar açık kalır.

#### 13.2 "EE" ALARMI

Cihaz hafızadaki verilerin doğruluğu için dahili bir kontrol mekanizmasına sahiptir. Hafızadaki verilerde herhangi bir hata meydana geldiğinde ekranda "EE" mesajı yanıp söner ve alarm çıkışı aktif hale geçer. Bu durumda satıcınıza başvurunuz.

#### 13.3 ALARM KURTARIMI

Sensör alarmları: "P1", "P2" ve "P3" alarmları sensörler normal çalışmaya başladıktan 10 sn. sonra otomatik olarak sona erer.

Sıcaklık alarmları: "HA" ve "LA" alarmları termostat sıcaklığı normal değerlere döner dönmez veya defrost devresi başlayınca otomatik olarak sona erer.

Kapı anahtarı alarmı: "dA" kapı kapandığında sona erer.

Harici alarmlar: "EAL", "BAL" alarmları harici dijital giriş kapanınca sona erer. "PAL" alarmı cihazın kapatılmasıyla sona erer.

### 14. TEKNİK ÖZELLİKLER

**Gövde malzemesi:** Doğada kaybolan ABS.

**Kasa ölçüleri:** önden görünüş 210x230 mm; derinlik 87mm;

**Montaj:** bölüm 9'a bakınız.



**Koruma sınıfı:** IP65.

**Bağlantılar:** vidalı terminal bloğu  $\leq 2,5$  mm<sup>2</sup> kablo ile

**Güç kaynağı:** 230Vac 50/60 Hz  $\pm 10\%$

**Güç tüketimi:** 7VA maks.

**Ekran:** 3 dijital, kırmızı LED, 30.5 mm rakam yüksekliği.

**Girişler:** 3 adet NTC veya PTC sensör girişi

**Dijital girişler:** voltajsız kapı anahtarları ve ayarlanabilir dijital giriş, maks. 10 m. uzaklık

**Röle çıkışları:**

**kompresör:** SPST röle 20(8) A, 250Vac

**lamba:** SPST röle 16(3) A, 250Vac

**evap.fanı:** SPST röle 8(3) A, 250Vac

**defrost:** SPDT röle 16(3) A, 250Vac

**alarm:** SPDT röle 8(3) A, 250Vac

**yardımcı (aux):** SPST röle 20(8) A, 250Vac

**Diğer çıkışlar:**

Sesli alarm

RS485 bağlantısı

**İletişim protokolü:** Modbus - RTU

**Veri depolama:** silinmeyen bellek (EEPROM).

**Dahili yedekleme süresi:** 24 saat

**Çalışma sıcaklığı:** 0+60 °C.

**Depolama sıcaklığı:** -25+60 °C.

**Nisbi nem:** %20+85 (yoğuşma olmadan)

**Ölçüm ve kontrol aralığı:** NTC sensörle: -40+110°C (-58+230°F)

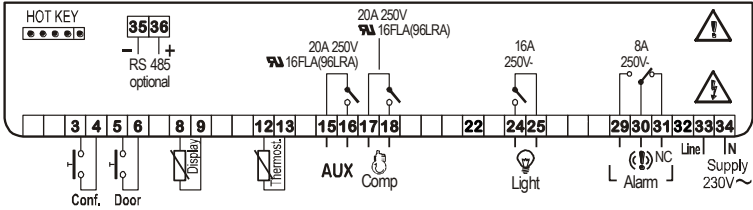
**Ondalıklı gösterim:** 0,1 °C or 1°C or 1 °F (seçilebilir).

**Hassasiyet (25°C ortam sıcaklığında):**  $\pm 0,5$  °C  $\pm 1$  dijital

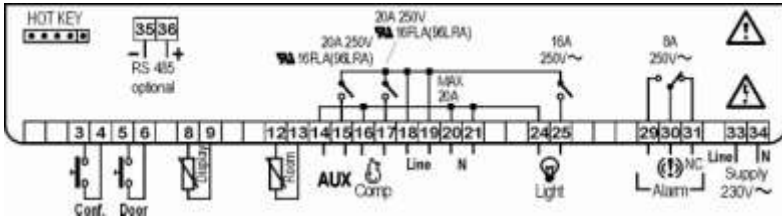
## 15. BAĞLANTILAR

### 15.1 XLR130

#### 15.1.1 SERBEST VOLTAJ KONTAKLARI

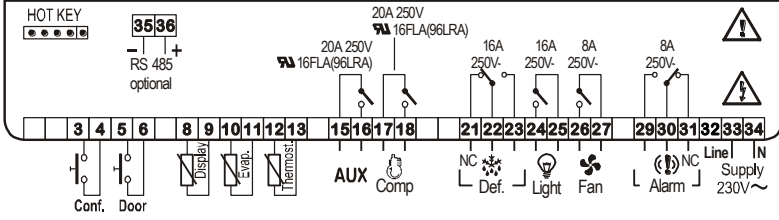


#### 15.1.2 DİREK YÜK BAĞLANTILARI

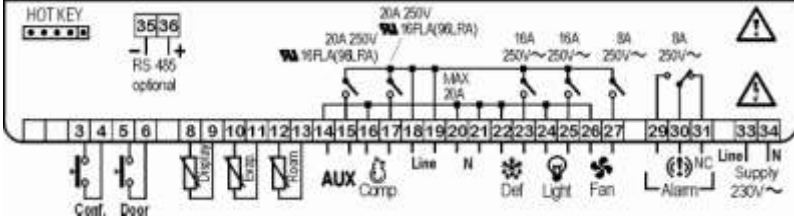


## 15.2 XLR170

### 15.2.1 SERBEST VOLTAJ KONTAKLARI



### 15.2.2 DİREK YÜK BAĞLANTILARI



## 16. VARSAYILAN DEĞERLER

Kodu	Tanımı	Ayar aralığı	XLR130	XLR170	Seviye
	<b>KONTROL</b>				
Set	Set değeri	LS÷US	3.0	-5.0	---
Hy	Diferansiyel	0,1÷25,5 °C / 1÷45°F	2.0	2.0	Pr1
LS	Minimum set değeri	-50,0°C÷SET / -58°F÷SET	-10.0	-30,0	Pr2
US	Maksimum set değeri	SET + 110°C / SET + 230°F	20.0	20.0	Pr2
OdS	Cihaz çalışmaya başladığında çıkış geciktirme süresi	0÷255 dak.	0	0	Pr2
cco	Kompresör çalışma şekli	SE; AL	SE	SE	Pr2
AC	Kompresörün durması ile tekrar çalışması arasındaki bekleme süresi ayarı	0÷30 dak.	1	1	Pr1
Ac1	İkinci kompresörün çalışması için geciktirme süresi	0÷255 saniye	0	0	Pr2
CcT	Hızlı soğutma esnasında kompresör açık (ON)	0 + 23h 50 dak.	0.0	0.0	Pr2
COh	Hatalı sensör ile kompresörün açık (ON) olduğu süre	0÷255 dak.	15	15	Pr2
COF	Hatalı sensör ile kompresörün kapalı (OFF) olduğu süre	0÷255 dak.	30	30	Pr2
CH	Aksiyon tipi	CL; Ht	cL	- - -	Pr2
	<b>EKRAN</b>				
CF	Sıcaklık ölçüm ünitesi	°C + °F	°C	°C	Pr2
rES	Ondalık gösterim seçimi (tamsayı/ondalık sayı)	in + de	dE	dE	Pr1
Lod	Ekranda görünecek sıcaklık için sensör seçimi	P1 + 1r2	P1	P1	Pr2
	<b>DEFROST</b>				
tdF	Defrost tipi	rE, rT, in	- - -	rE	Pr2
EdF	Defrost modu	rtc, ln, Sd	in	in	Pr2

Kodu	Tanımı	Ayar aralığı	XLR130	XLR170	Seviye
SdF	Akıllı Defrost için set değeri	-30 ÷ +30°C / -22÷+86°F	0	0	Pr2
dtE	Defrost bitirme sıcaklığı (1.Evaporatör)	-50,0÷110°C / -58÷230°F	8.0	8.0	Pr2
dtS	Defrost bitirme sıcaklığı (2.Evaporatör)	-50,0÷110°C / -58÷230°F	- - -	8.0	Pr2
ldF	Defrost aralığı	1÷120saat	8	8	Pr1
MdF	1.evaporatör için (Maksimum) defrost süresi	0÷255 dak.	20	20	Pr1
MdS	2.evaporatör için (Maksimum) defrost süresi.	0÷255 dak.	-	0	Pr2
dFd	Defrost süresince ekranda görünecek değer	rt, it, SEt, dEF, dEG	it	it	Pr2
dAd	Defrost sonrası gerçek sıcaklık gösterimi gecikmesi.	0÷255 dak	30	30	Pr2
dSd	Başlangıç defrost geciktirmesi	0÷99 dak	- - -	0	Pr2
Fdt	Evaporatör drenaj süresi	0÷60 dak.	- - -	0	Pr2
dPO	İlk çalışmadan sonraki ilk defrost zamanı	n ÷ y	n	n	Pr2
dAF	Hızlı soğutma sonunda defrost geciktirme süresi	0 ÷ 23h 50 dak.	2	2.0	Pr2
dFP	1. evaporatör için defrost bitirme sensörü	nP; P1, P2, P3	- - -	P2	Pr2
dSP	2. evaporatör için defrost bitirme sensörü	nP; P1, P2, P3	- - -	nP	Pr2
	<b>FANLAR</b>				
FnC	Fanların çalışma şekli	C-n, C-y, O-n, O-y	O-n	O-n	Pr2
Fnd	Defrost sonunda fan çalışmasını geciktirme süresi	0÷255 dak.	10	10	Pr2
FSt	Fanların durma sıcaklığı	-50,0÷110°C / -58÷230°F	2.0	2.0	Pr2
FAP	Fan probe selection	nP; P1, P2, P3	nP	P2	Pr2
	<b>ALARMLAR</b>				
ALC	Sıcaklık alarmı konfigürasyonu	rE÷Ab	rE	rE	Pr2
ALU	MAKSİMUM sıcaklık alarmı	-50,0÷110°C/-58÷230°F	10.0	10.0	Pr1
ALL	minimum sıcaklık alarmı	-50,0÷110°C/ -58÷230°F	10.0	10.0	Pr1
AFH	Sıcaklık alarm set değeri ve fan kontrol set değeri için diferansiyel değeri	0,1÷25,5 °C/ 1÷45°F	2.0	2.0	Pr2
ALd	Alarm geciktirme süresi	0÷255 dak.	15	15	Pr2
dAO	Cihaz çalışmaya başladığında alarm geciktirme süresi	0 ÷ 23h 50 dak.	1.3	1.3	Pr2
EdA	Defrost sonunda alarm geciktirme süresi	0÷255 dak.	30	30	Pr2
dot	Kapı kapandıktan sonra alarm geciktirme süresi	0÷255 dak.	15	15	Pr2
dOA	Kapı açık alarmı geciktirme süresi	0÷254 dak.,nu	15	15	Pr2
rrd	Açık kapı alarmından sonra kontrol işlemi başlaması	y ÷ n	y	y	Pr2
tBA	Dahili alarm ve alarm rölesi durdurma seçimi	y ÷ n	y	y	Pr2
nPS	Basınç anahtarı aktivasyon sayısı	0÷15	0	0	Pr2
	<b>ANALOG GİRİŞLERİ</b>				
Ot	Termostat sensör kalibrasyonu	-12,0÷12,0°C / -21÷21°F	0	0.0	Pr1
OE	Evaporatör sensör kalibrasyonu	-12,0÷12,0°C / -21÷21°F	- - -	0.0	Pr2
O3	Yardımcı sensör kalibrasyonu	-12,0÷12,0°C / -21÷21°F	0	0.0	Pr2
P2P	Evaporatör sensör durumu	n ÷ y	- - -	y	Pr2
P3P	3.sensör durumu	n ÷ y	n	n	Pr2

Kodu	Tanımı	Ayar aralığı	XLR130	XLR170	Seviye
Pbr	Kontrol sensörü seçimi	P1, P2, P3, 1r2	P1	P1	Pr2
HES	Enerji kazanımı devresi için sıcaklık artış değeri	-30+30°C / -54+54°F	0	0	Pr2
	<b>DİJİTAL GİRİŞLER</b>				
Odc	Açık kapı kontrolü	no, Fan, CPr, F_C	FAn	FAn	Pr2
I1P	Kapı anahtarı kutubu	CL+OP	cL	cL	Pr2
I2P	Yapılandırılabilir dijital giriş kutubu	CL+OP	cL	cL	Pr2
i2F	Dijital giriş yapılandırılması	EAL, bAL, PAL, dFr, AUS, ES, OnF	EAL	EAL	Pr2
dId	Dijital giriş alarm gecikmesi	0+255 dak.	5	5	Pr2
oA1	Yardımcı röle yapılandırılması	dEF / ALr / FAn / LIG / AUS / onF / dF2 / cP2	AUS	AUS	Pr2
ACH	Yardımcı röle çalışma şekli	CL; Ht	cL	cL	Pr2
SAA	Yardımcı röle için set değeri	-50,0+110°C / -58+230°F	0.0	0.0	Pr2
ArP	Yardımcı röle için sensör seçimi	nP / P1 / P2 / P3	nP	nP	Pr2
oAP	Alarm rölesi kutubu	oP; cL	cL	cL	Pr2
	<b>ZAMAN VE HAFTALIK TATİLLER</b>				
Hur	Güncel saat	0 + 23	0	Pr2	Pr2
Min	Güncel dakika	0 + 59	0	Pr2	Pr2
dAY	Güncel gün	Sun + SAt	Sun	Pr2	Pr2
Hd1	İlk haftalık tatil	Sun+ SAt – nu	nu	Pr2	Pr2
Hd2	İkinci haftalık tatil	Sun+ SAt – nu	nu	Pr2	Pr2
Hd3	Üçüncü haftalık tatil	Sun+ SAt – nu	nu	Pr2	Pr2
	<b>ENERJİ TASARRUFU SÜRELERİ</b>				
ILE	İş günlerinde başlayan enerji tasarrufu döngüsü	0 + 23h 50 dak.	0	Pr2	Pr2
dLE	İş günlerindeki enerji tasarrufu döngüsü uzunluğu	0 + 24h 00 dak.	0	Pr2	Pr2
ISE	Tatillerde başlayan enerji tasarrufu döngüsü	0 + 23h 50 dak.	0	Pr2	Pr2
dSE	Tatillerdeki enerji tasarrufu döngüsü uzunluğu	0 + 24h 00 dak.	0	Pr2	Pr2
HES	Enerji tasarrufu döngüsü esnasındaki sıcaklık artışı	-30+30°C / -54+54°F	0	Pr2	Pr2
	<b>DEFROST SÜRELERİ</b>				
Ld1	birinci işgünü defrost başlangıcı	0 + 23h 50 dak. - nu	6.0	6.0	Pr1
Ld2	ikinci işgünü defrost başlangıcı	0 + 23h 50 dak. - nu	13.0	13.0	Pr1
Ld3	üçüncü işgünü defrost başlangıcı	0 + 23h 50 dak. - nu	21.0	21.0	Pr1
Ld4	dördüncü işgünü defrost başlangıcı	0 + 23h 50 dak. - nu	0.0	0.0	Pr1
Ld5	beşinci işgünü defrost başlangıcı	0 + 23h 50 dak. - nu	0.0	0.0	Pr1
Ld6	altıncı işgünü defrost başlangıcı	0 + 23h 50 dak. - nu	0.0	0.0	Pr1
Ld7	yedinci işgünü defrost başlangıcı	0 + 23h 50 dak. - nu	0.0	0.0	Pr1
Ld8	sekizinci işgünü defrost başlangıcı	0 + 23h 50 dak. - nu	0.0	0.0	Pr1
Sd1	birinci tatil günü defrost başlangıcı	0 + 23h 50 dak. - nu	6.0	6.0	Pr1
Sd2	ikinci tatil günü defrost başlangıcı	0 + 23h 50 dak. - nu	13.0	13.0	Pr1
Sd3	üçüncü tatil günü defrost başlangıcı	0 + 23h 50 dak. - nu	21.0	21.0	Pr1
Sd4	dördüncü tatil günü defrost başlangıcı	0 + 23h 50 dak. - nu	0.0	0.0	Pr1
Sd5	beşinci tatil günü defrost başlangıcı	0 + 23h 50 dak. - nu	0.0	0.0	Pr1
Sd6	altıncı tatil günü defrost başlangıcı	0 + 23h 50 dak. - nu	0.0	0.0	Pr1
Sd7	yedinci tatil günü defrost başlangıcı	0 + 23h 50 dak. - nu	0.0	0.0	Pr1
Sd8	sekizinci tatil günü defrost başlangıcı	0 + 23h 50 dak. - nu	0.0	0.0	Pr1
	<b>DİĞER</b>				
Adr	Seri adres	0+247	1	1	Pr2

Kodu	Tanımı	Ayar aralığı	XLR130	XLR170	Seviye
Pbc	Sensör çeşidinin seçimi	Pbc, ntc	ntc	ntc	Pr2
rEL	Yazılım sürümü	---	4.5	4.5	Pr1
Ptb	Harita kodu	---	---	---	Pr1
dP1	Birinci sensör gösterimi	---	---	---	Pr1
dP2	İkinci sensör gösterimi	---	---	---	Pr1
dP3	Üçüncü sensör gösterimi	---	---	---	Pr1
Pr2	Parametre listesine erişim	---	---	---	Pr1

Üretici Firma:

**dixell**

  
**EMERSON**  
Climate Technologies

Dixell S.r.l. - 32010 Pieve d'Alpago (BL) ITALY - Z.I. Via dell'Industria, 27  
Tel. +39.0437.9833 r.a. - Fax +39.0437.989313 - www.dixell.com - dixell@emerson.com